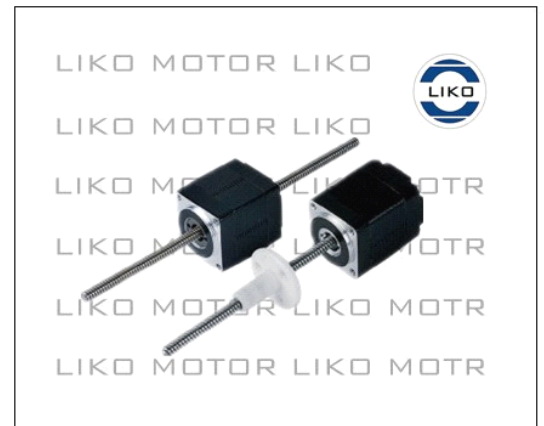


## 20BYGH1.8° 直线步进电机 (8H 系列)

### 技术参数

项目	规格
步距角精度	±5%
电阻精度	±10%
电感精度	±20%
温升	80°C Max.
环境温度	-10°C~+50°C
绝缘电阻	100MΩ Min. 500 VDC
介电强度	500VAC
转轴径向跳动	0.06 Max. (450 g-load)
转轴轴向跳动	0.08 Max. (450 g-load)
绝缘等级	Class B 130°



### 技术规格

型号		电压	电流	电阻	电感	最大静力矩		引线	转子转动惯量	重量	机身长
单出轴	双出轴	V	A	Ω	mH	Oz-in	kg-cm		g-cm <sup>2</sup>	Kg	mm
20BYGH28-0204A	20BYGH28-0204B	4.8	0.2	24	8	2.2	0.16	4	1.8	0.05	28
20BYGH30-0506A	20BYGH30-0506B	5.75	0.5	11.5	1.7	2.5	0.18	6	2	0.06	30
20BYGH33-0604A	20BYGH33-0604B	3.9	0.6	6.5	2.2	2.8	0.2	4	2	0.07	33
20BYGH38-0604A	20BYGH38-0604B	10	0.6	10	5.5	5.6	0.4	4	3.5	0.08	38

### 丝杆规格

丝杆直径	导程	丝杆头数	步长	丝杆直径	导程	丝杆头数	步长
M3.5	0.61	1	0.003	A3.175	4	4	0.02
A4.76	0.635	1	0.003175	A5	2	2	0.01

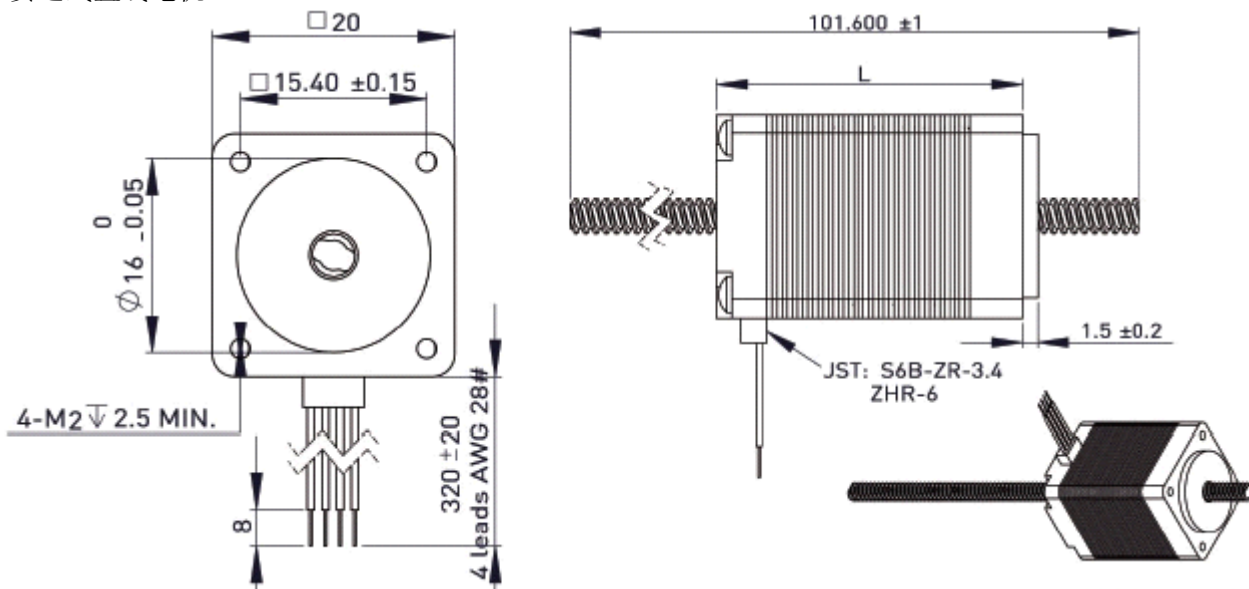
备注: **M:** 表示是三角螺纹

**A:** 表示丝杆是按照美国 Acme 标准的梯形丝杆。

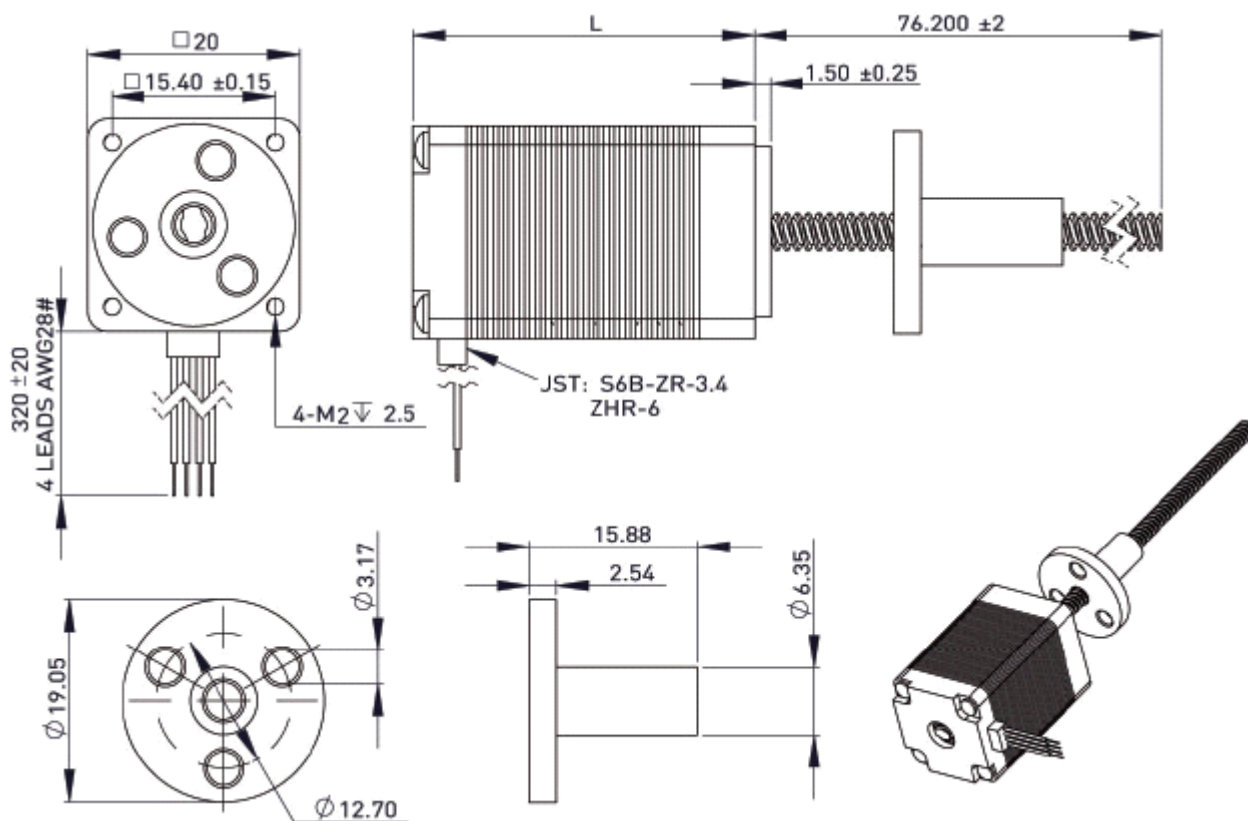
**Tr:** 表示丝杆按照国内标准做的梯形丝杆。

机械尺寸

贯通式直线电机

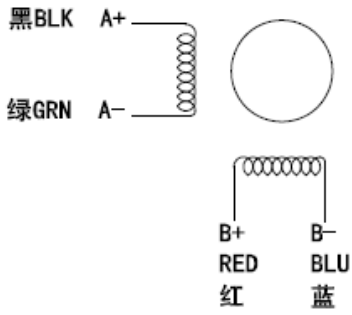


外部驱动式直线电机

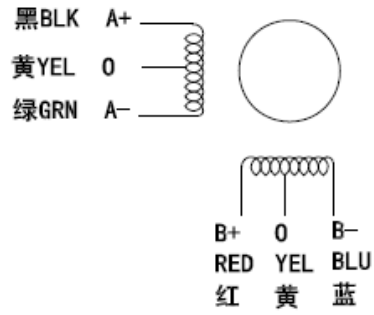


接线图

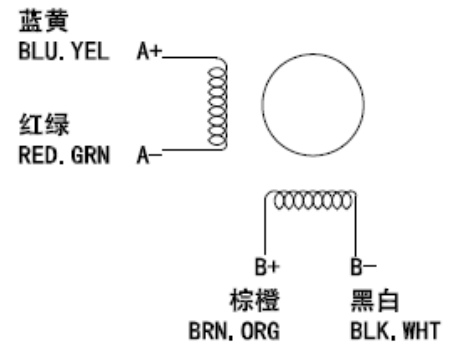
4LEADES



6LEADES



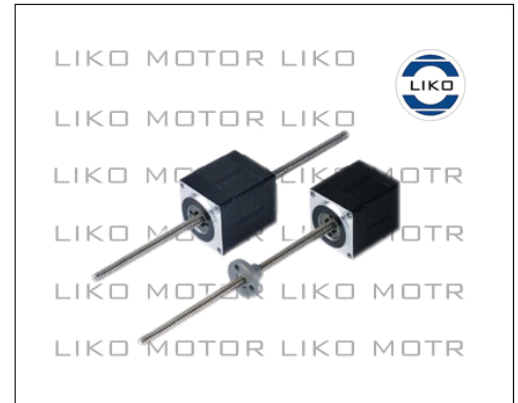
8LEADES



## 28BYGH1.8° 直线步进电机 (11H 系列)

### 技术参数

项目	规格
步距角精度	±5%
电阻精度	±10%
电感精度	±20%
温升	80°C Max.
环境温度	-10°C~+50°C
绝缘电阻	100MΩ Min. 500 VDC
介电强度	500VAC
转轴径向跳动	0.06 Max. (450 g-load)
转轴轴向跳动	0.08 Max. (450 g-load)
绝缘等级	Class B 130°



### 技术规格

型号		电压	电流	电阻	电感	最大静力矩		引线	转子转动惯量	重量	机身长
单出轴	双出轴	V	A	Ω	mH	Oz-in	kg-cm		g-cm <sup>2</sup>	Kg	mm
28BYGH32-0956A	28BYGH32-0956B	2.66	0.95	2.8	1	6	0.43	6	9	0.11	32
28BYGH32-0674A	28BYGH32-0674B	3.8	0.67	5.6	4.2	8.3	0.6	4	9	0.11	32
28BYGH45-0956A	28BYGH45-0956B	3.2	0.95	3.4	1.2	10.4	0.75	6	12	0.14	45
28BYGH45-0674A	28BYGH45-0674B	4.6	0.67	6.8	4.9	13.2	0.95	4	12	0.14	45
28BYGH51-0956A	28BYGH51-0956B	4.4	0.95	4.6	1.4	12.5	0.9	6	18	0.2	51
28BYGH51-0674A	28BYGH51-0674B	6.2	0.67	9.2	5.7	16.7	1.2	4	18	0.2	51

### 丝杆规格

丝杆直径 (mm)	导程 (mm)	丝杆头数	步长 (mm)	丝杆直径 (mm)	导程 (mm)	丝杆头数	步长 (mm)
M3.5	0.61	1	0.003	A3.175	4	4	0.02
A4.76	0.635	1	0.003175	A5	2	2	0.01
A5.56	4.8768	4	0.024	A6.35	2	2	0.01
A6.35	3.175	2	0.016	Tr6.5	3	2	0.015

备注: **M:** 表示是三角螺纹

**A:** 表示丝杆是按照美国 Acme 标准的梯形丝杆。

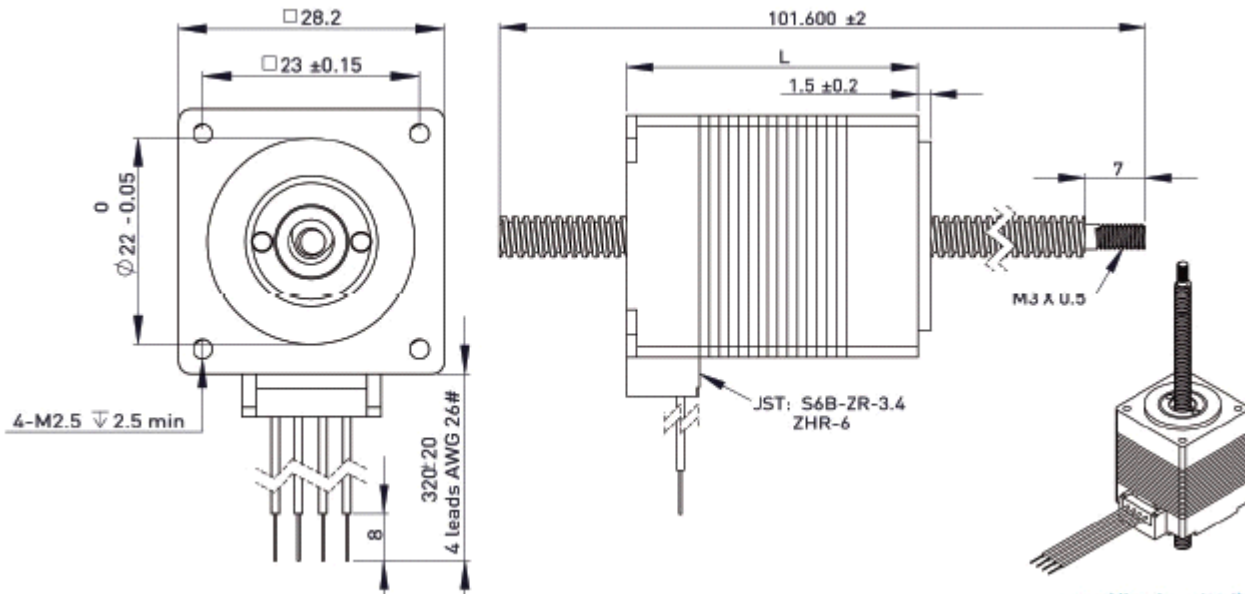
**Tr:** 表示丝杆按照国内标准做的梯形丝杆。

# 28BYGH1.8° 丝杆步进电机 (11H 系列)

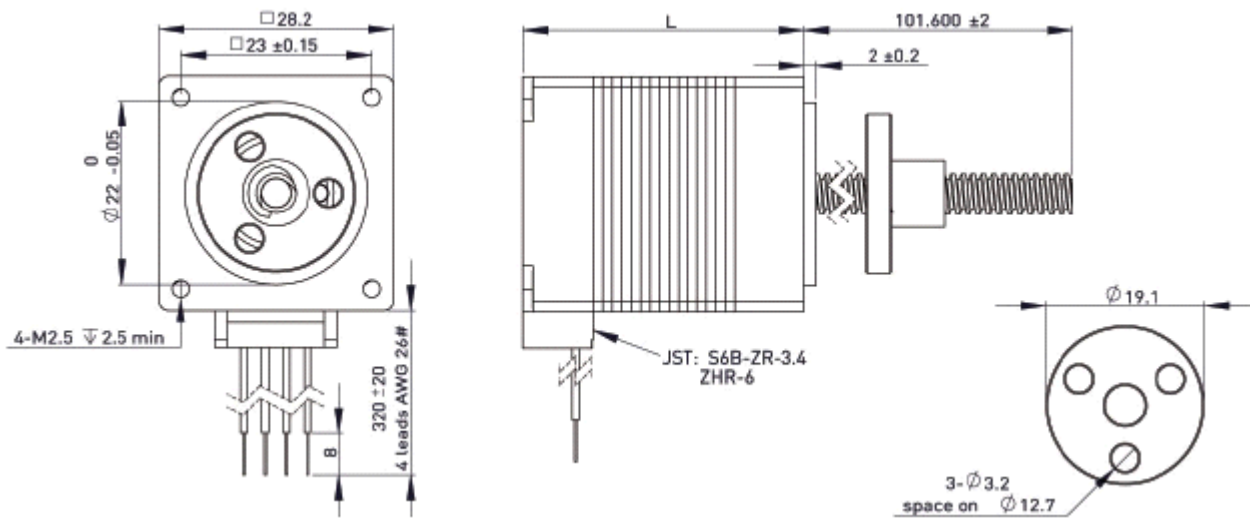


## 机械尺寸

### 贯通式直线电机

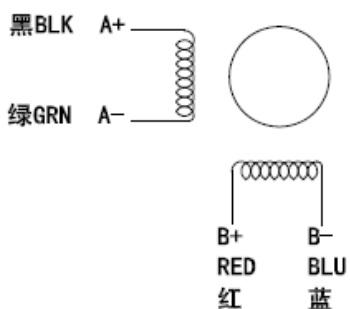


### 外部驱动式直线电机

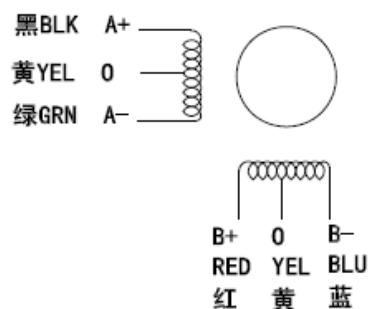


## 接线图

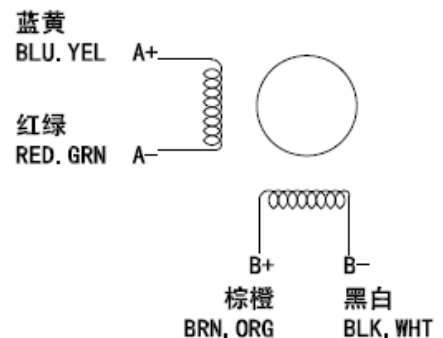
### 4LEADES



### 6LEADES



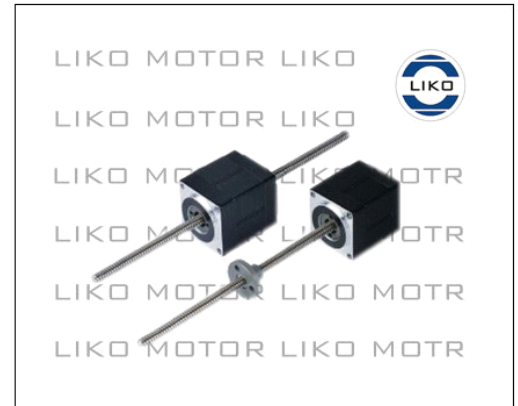
### 8LEADES



## 35BYGH1.8° 丝杆步进电机 (14H 系列)

### 技术参数

项目	规格
步距角精度	±5%
电阻精度	±10%
电感精度	±20%
温升	80°C Max.
环境温度	-10°C~+50°C
绝缘电阻	100MΩ Min. 500 VDC
介电强度	500VAC
转轴径向跳动	0.06 Max. (450 g-load)
转轴轴向跳动	0.08 Max. (450 g-load)
绝缘等级	Class B 130°



### 技术规格

型号		电压	电流	电阻	最大静力矩		引线	转子转动惯量	重量	机身长
单出轴	双出轴	V	A	Ω	Oz-in	kg-cm		g-cm <sup>2</sup>	Kg	mm
35BYGH20-0404A	35BYGH20-0404B	10	0.4	25	7	0.5	4	8	0.1	20
35BYGH26-0804A	35BYGH26-0804B	3.8	0.8	4.8	11	0.8	4	10	0.12	26
35BYGH28-0754A	35BYGH28-0754B	3.2	0.75	4.3	11	0.8	4	10	0.14	28
35BYGH28-0504A	35BYGH28-0504B	10	0.5	20	14	1.0	4	10	0.14	28
35BYGH34-0406A	35BYGH34-0406B	10	0.4	25	17	1.2	6	14	0.17	34
35BYGH36-1004A	35BYGH36-1004B	2.7	1	2.7	19	1.4	4	14	0.18	36

### 丝杆规格 Screw rod Specification

丝杆直径 (mm)	导程 (mm)	丝杆头数	步长 (mm)	丝杆直径 (mm)	导程 (mm)	丝杆头数	步长 (mm)
A5.56	4.8768	4	0.024	A6.35	2	2	0.01
A6.35	3.175	2	0.016	Tr6.5	3	2	0.015
Tr8	8	4	0.04	Tr8	4	2	0.02
Tr8	20	8	0.1				

备注: **M:** 表示是三角螺纹

**A:** 表示丝杆是按照美国 Acme 标准的梯形丝杆。

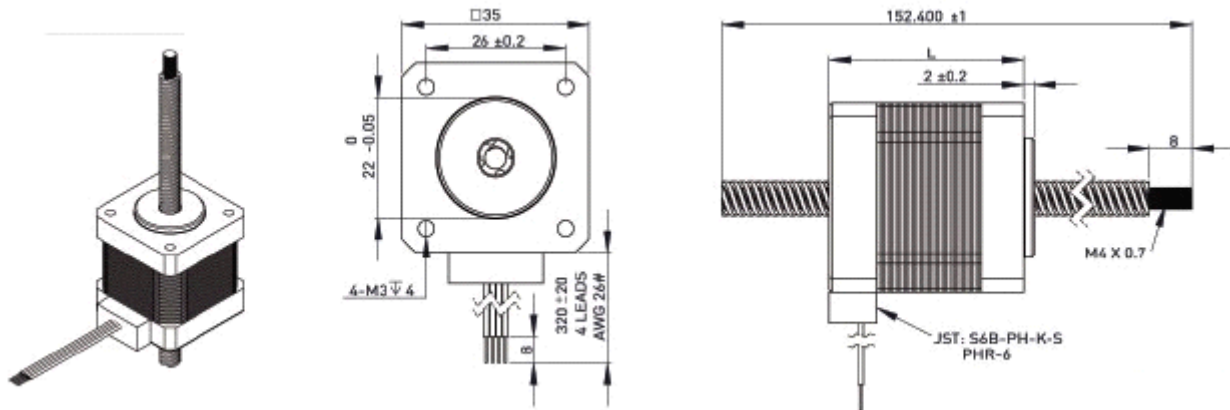
**Tr:** 表示丝杆按照国内标准做的梯形丝杆。

# 35BYGH1.8° 丝杆步进电机 (14H 系列)

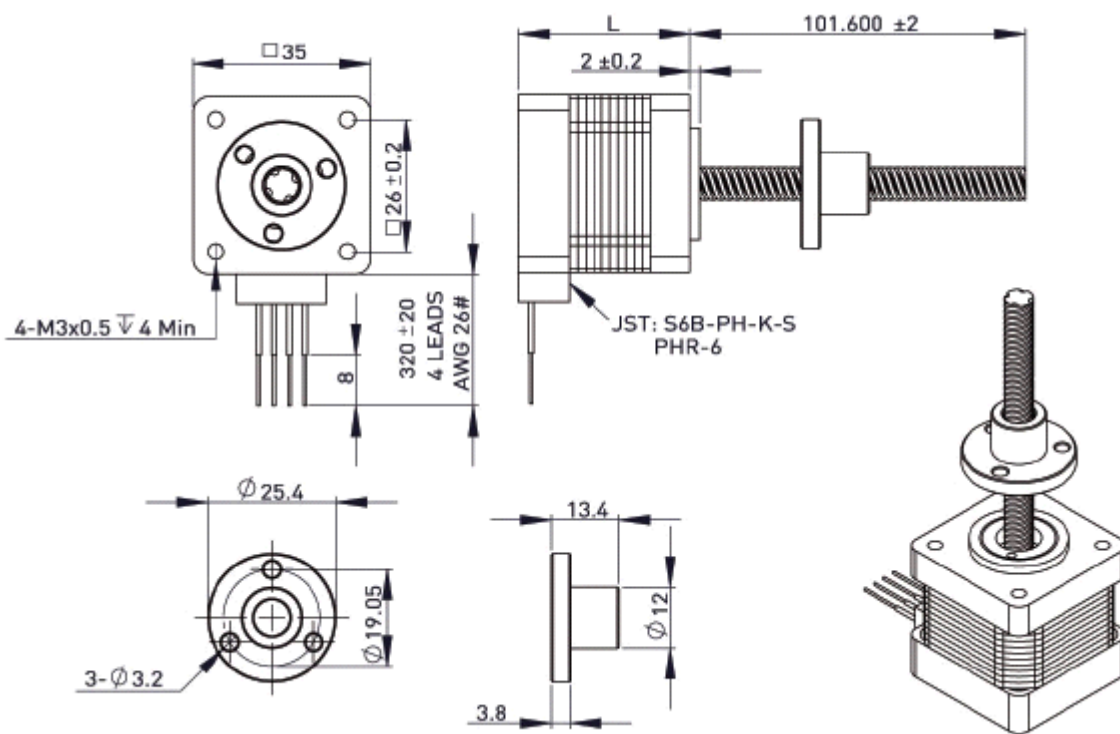


## 机械尺寸

### 贯通式直线电机

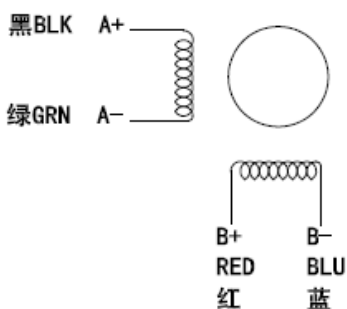


### 外部驱动式直线电机

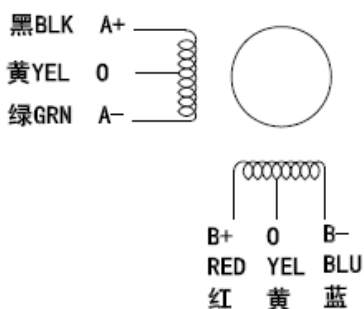


## 接线图

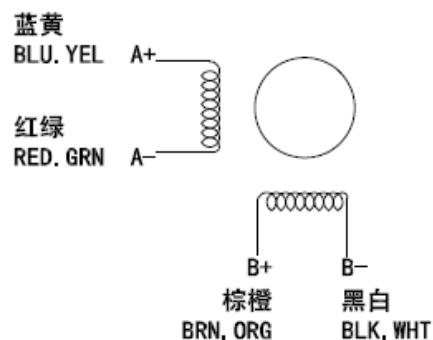
### 4LEADES



### 6LEADES



### 8LEADES



## 42BYGH1.8° 丝杆步进电机(17H 系列)

### 技术参数

项目	规格
步距角精度	±5%
电阻精度	±10%
电感精度	±20%
温升	80°C Max.
环境温度	-10°C~+50°C
绝缘电阻	100MΩ Min. 500 VDC
介电强度	500VAC
转轴径向跳动	0.06 Max. (450 g-load)
转轴轴向跳动	0.08 Max. (450 g-load)
绝缘等级	Class B 130°



### 技术规格

型号		电压	电流	电阻	电感	最大静力矩		引线	转子转动惯量	重量	机身长
单出轴	双出轴	V	A	Ω	mH	Oz-in	kg-cm		g-cm <sup>2</sup>	Kg	mm
42BYGH33-0956A	42BYGH33-0956B	4	0.95	4.2	2.5	22	1.58	6	35	0.22	33
42BYGH33-0406A	42BYGH33-0406B	9.6	0.4	30	15	22	1.58	6	35	0.22	33
42BYGH33-0316A	42BYGH33-0316B	12	0.31	38.5	21	22	1.58	6	35	0.22	33
42BYGH33-1334A	42BYGH33-1334B	2.8	1.33	2.1	2.5	30	2.2	4	35	0.22	33
42BYGH39-1206A	42BYGH39-1206B	4	1.2	3.3	3.2	36	2.59	6	54	0.28	39
42BYGH39-0806A	42BYGH39-0806B	6	0.8	7.5	6.7	36	2.59	6	54	0.28	39
42BYGH39-0406A	42BYGH39-0406B	12	0.4	30	30	36	2.59	6	54	0.28	39
42BYGH39-1684A	42BYGH39-1684B	2.8	1.68	1.65	3.2	50	3.6	4	54	0.28	39
42BYGH47-1206A	42BYGH47-1206B	4	1.2	3.3	2.8	44	3.17	6	68	0.35	47
42BYGH47-0806A	42BYGH47-0806B	6	0.8	7.5	6.3	44	3.17	6	68	0.35	47
42BYGH47-0406A	42BYGH47-0406B	12	0.4	30	25	44	3.17	6	68	0.35	47
42BYGH47-1684A	42BYGH47-1684B	2.8	1.68	1.65	2.8	62	4.4	4	68	0.35	47



## 42BYGH1.8° 丝杆步进电机 (17H 系列)



### 丝杆规格

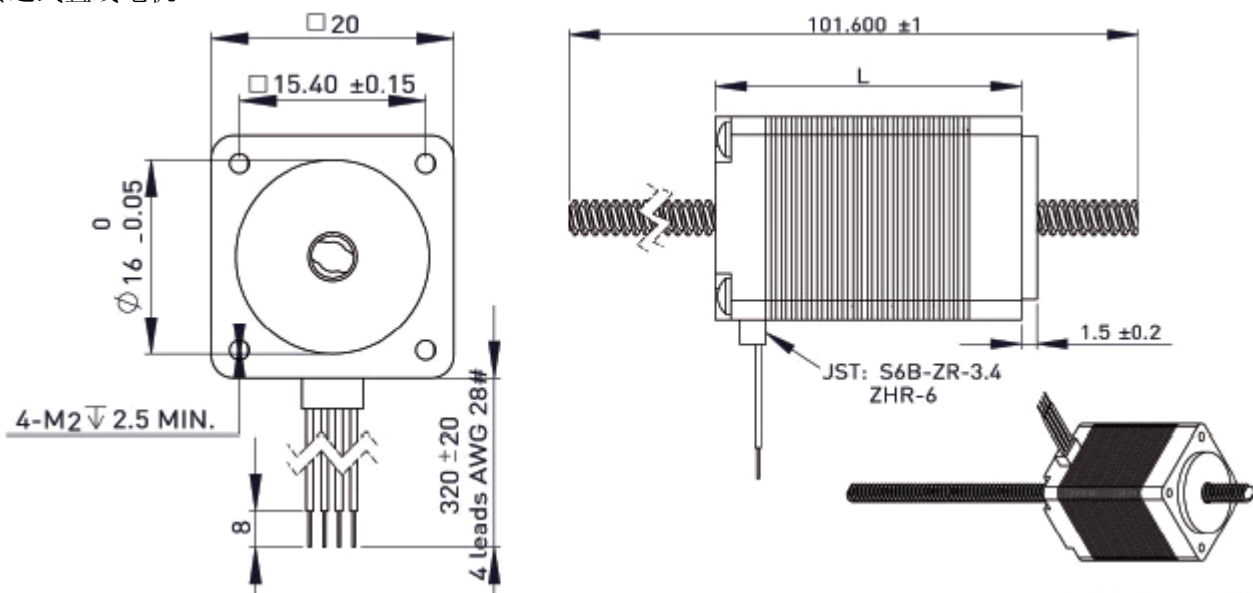
丝杆直径 Screw Dia (mm)	导程 Lead (mm)	丝杆头数 #of origin	步长 Travel Per Step (mm)	丝杆直径 Screw Dia (mm)	导程 Lead (mm)	丝杆头数 #of origin	步长 Travel Per Step (mm)
A4.76	0.635	1	0.0032	A5	2	2	0.01
A5.56	4.8768	4	0.024	A6.35	2	2	0.01
A6.35	3.175	2	0.016	Tr6.5	3	2	0.015
Tr8	8	4	0.04	Tr8	4	2	0.02
Tr8	20	8	0.1				

备注: **M:** 表示是三角螺纹

**A:** 表示丝杆是按照美国 Acme 标准的梯形丝杆。 **Tr:** 表示丝杆按照国内标准做的梯形丝杆。

### 机械尺寸

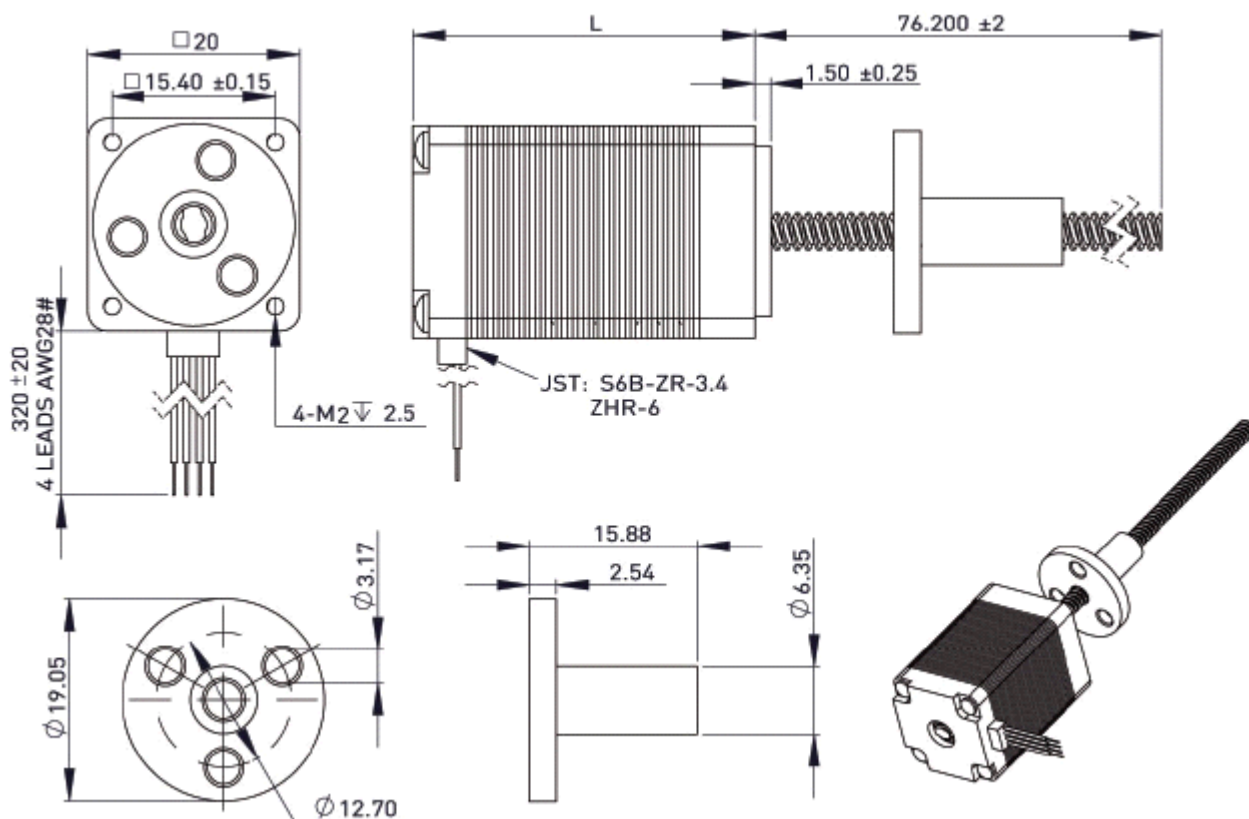
#### 贯通式直线电机



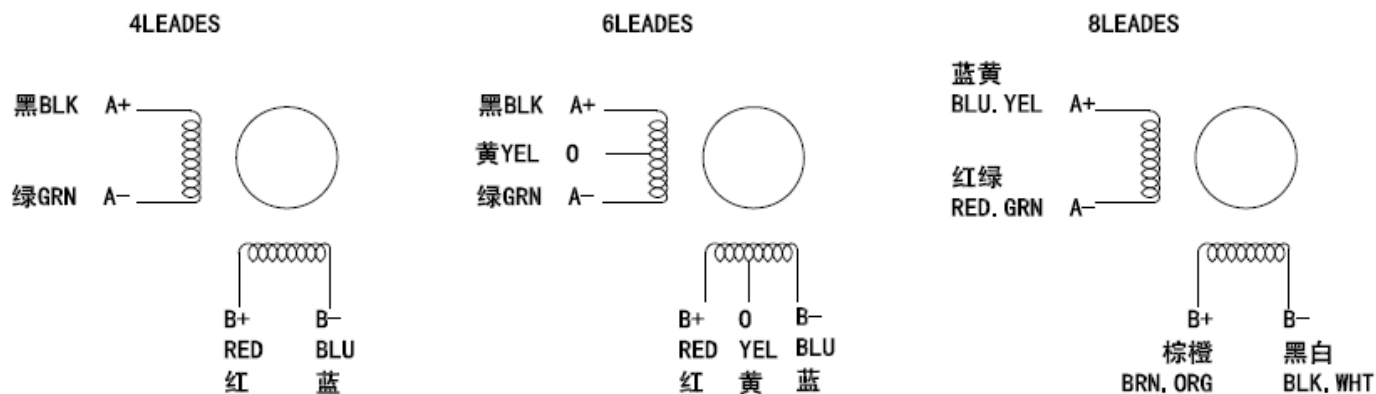


# 42BYGH1.8° 丝杆步进电机 (17H 系列)

外部驱动式直线电机



接线图



## 57BYGH1.8° 丝杆步进电机 (23H 系列)

### 技术参数



项目	规格
步距角精度	±5%
电阻精度	±10%
电感精度	±20%
温升	80°C Max.
环境温度	-10°C~+50°C
绝缘电阻	100MΩ Min. 500 VDC
介电强度	500VAC
转轴径向跳动	0.06Max.(450 g-load)
转轴轴向跳动	0.08Max.(450 g-load)
绝缘等级	Class B 130°

### 技术规格

型号 Model No.	保持力矩 Holding Torque	电流 Current /Phase	电阻 Resistance /Phase	基本步距角 Step Angle	转动惯量 Rotor Inertia	重量 Weight	机身長 Length
	Nm	A	Ω		gcm <sup>2</sup>	kg	mm
57BYGH246-1004A	0.65	1	4.8	1.8°	120	0.5	46
57BYGH246-2004A	0.65	2	1.3	1.8°	120	0.5	46
57BYGH246-3004A	0.65	3	0.58	1.8°	120	0.5	46
57BYGH255-1004A	1	1	6	1.8°	200	0.7	55
57BYGH255-2004A	1	2	1.6	1.8°	200	0.7	55
57BYGH255-3004A	1	3	0.7	1.8°	200	0.7	55
57BYGH262-1004A	1.2	1	6.5	1.8°	300	0.85	62
57BYGH262-2004A	1.2	2	1.8	1.8°	300	0.85	62
57BYGH262-3004A	1.2	3	0.8	1.8°	300	0.85	62
57BYGH280-2004A	2	2	2.5	1.8°	480	1.15	80
57BYGH280-3004A	2	3	1	1.8°	480	1.15	80
57BYGH280-4004A	2	4	0.65	1.8°	480	1.15	80
57BYGH2100-4004A	2.7	4.0	1.2	1.8°	550	1.65	100
57BYGH2115-4008A	3.2	4.0	1.5	1.8°	600	1.75	115

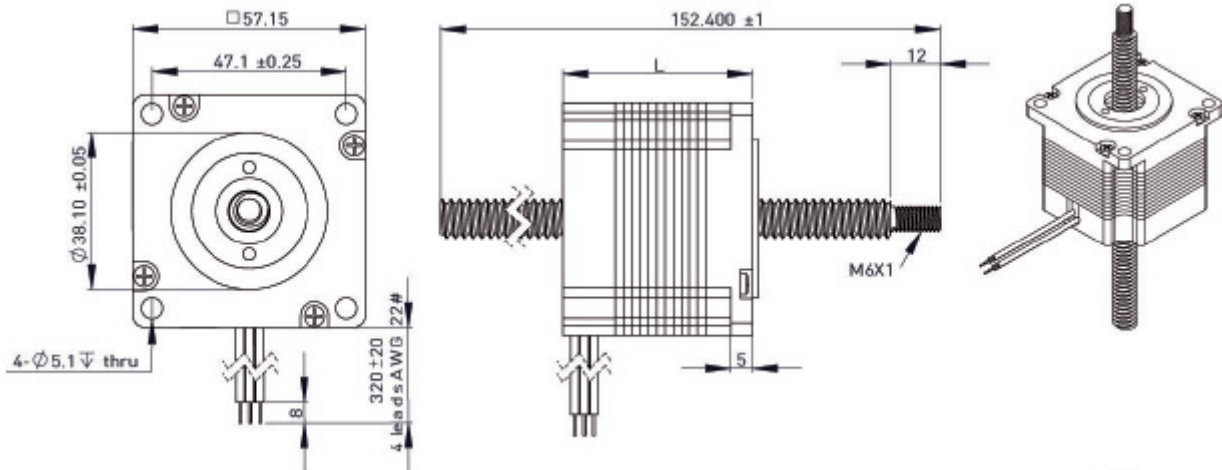
丝杆规格

丝杆直径 (mm)	导程 (mm)	丝杆头数	步长 (mm)	丝杆直径 (mm)	导程 (mm)	丝杆头数	步长 (mm)
Tr8	8	4	0.04	Tr8	4	2	0.02
Tr8	20	8	0.1	Tr10	20	6	0.1
Tr11	2	1	0.01	Tr11	4	2	0.02

备注: **M:** 表示是三角螺纹  
**A:** 表示丝杆是按照美国 Acme 标准的梯形丝杆。 **Tr:** 表示丝杆按照国内标准做的梯形丝杆。

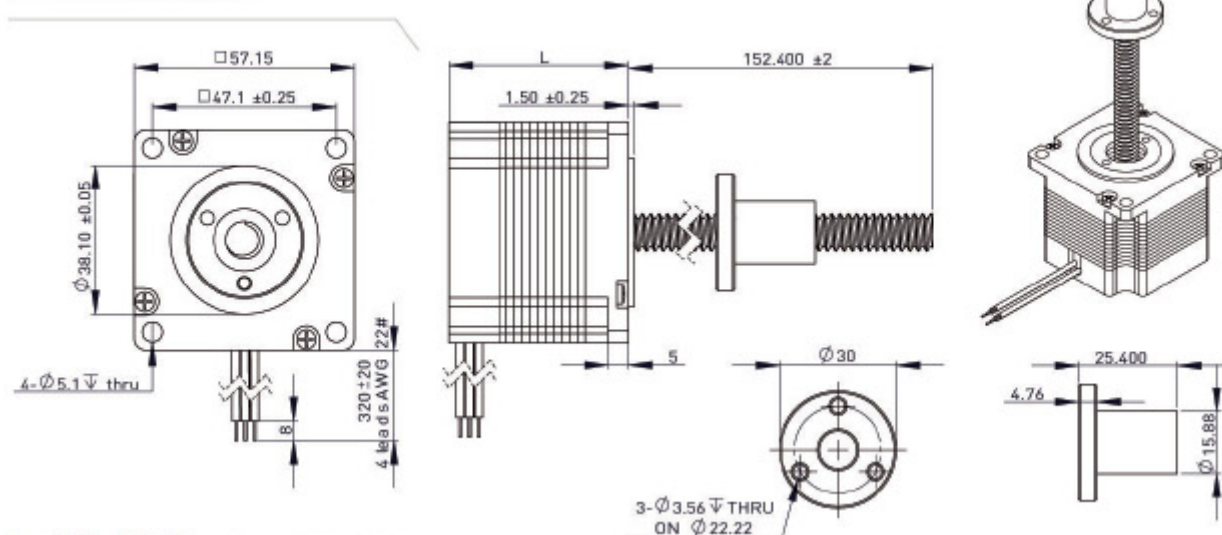
机械尺寸

贯通式直线电机



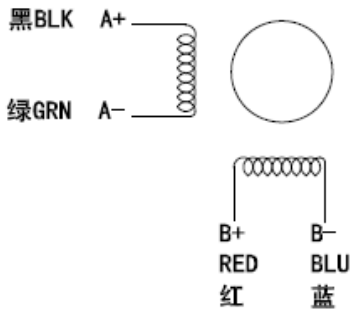
外部驱动式直线电机

丝杆直径9.525mm

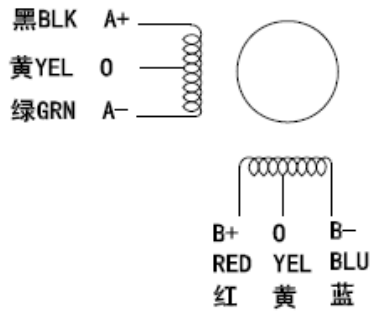


# 接线图 Wiring Diagram

## 4LEADES



## 6LEADES



## 8LEADES

