

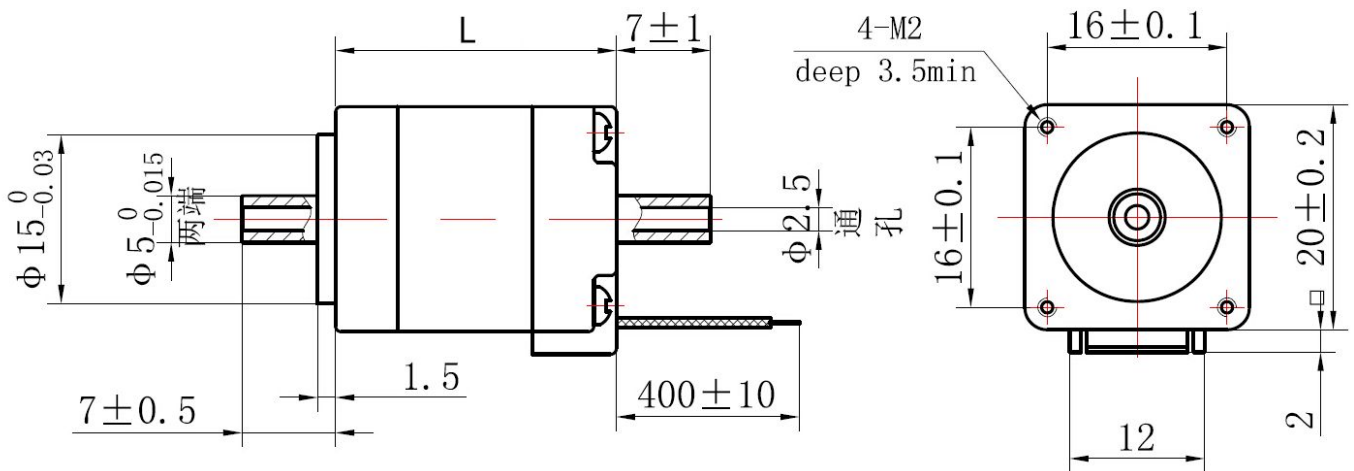
20BYGH1.8° 中空轴电机 (8H 系列)



技术规格

型号	电压	电流	电阻	电感	最大静力矩		引线	转子转动惯量	重量	机身长 L
	V	A	Ω	mH	Oz-in	kg-cm		g-cm ²	Kg	mm
20BYGH001-ZK	4.8	0.2	24	8	2.2	0.16	4	1.8	0.05	28
20BYGH002-ZK	5.75	0.5	11.5	1.7	2.5	0.18	4	2	0.06	30
20BYGH003-ZK	3.9	0.6	6.5	2.2	2.8	0.2	4	2	0.07	30
20BYGH004-ZK	10	0.6	10	5.5	5.6	0.4	4	3.5	0.08	38

机械尺寸



接线方式: 红黑 A+、A-; 黄绿 B+、B-

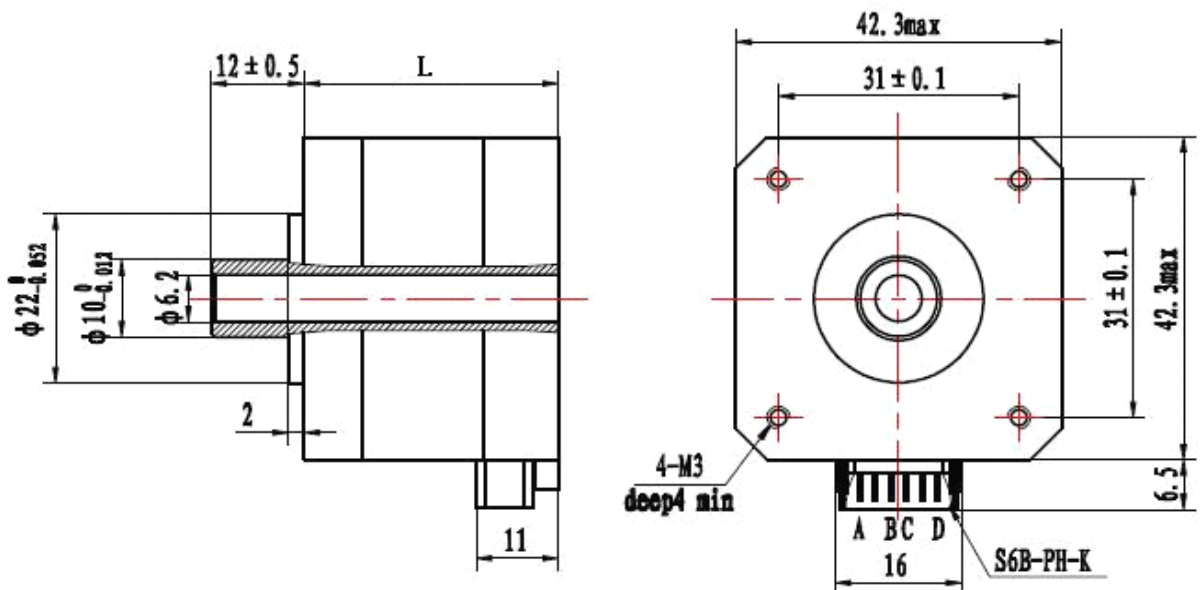
42BYGH1.8° 中空轴电机 (17H 系列)



技术规格

型号	电压	电流	电阻	电感	最大静力矩		引线	转子转动惯量	重量	机身長 L
					Oz-in	kg-cm				
42BYGH001-ZK	4	0.95	4.2	4	22	1.58	6	35	0.22	33
42BYGH002-ZK	2.8	1.33	2.1	4.2	30	2.2	4	35	0.22	33
42BYGH003-ZK	6	0.8	7.5	7.5	36	2.59	6	54	0.28	39
42BYGH004-ZK	2.8	1.68	1.65	4	50	3.6	4	54	0.28	39
42BYGH005-ZK	12	0.4	30	38	44	3.17	6	68	0.35	47
42BYGH006-ZK	2.8	1.68	1.65	4.1	62	4.4	4	68	0.35	47

机械尺寸



接线方式: 红黑 A+、A-; 黄绿 B+、B-

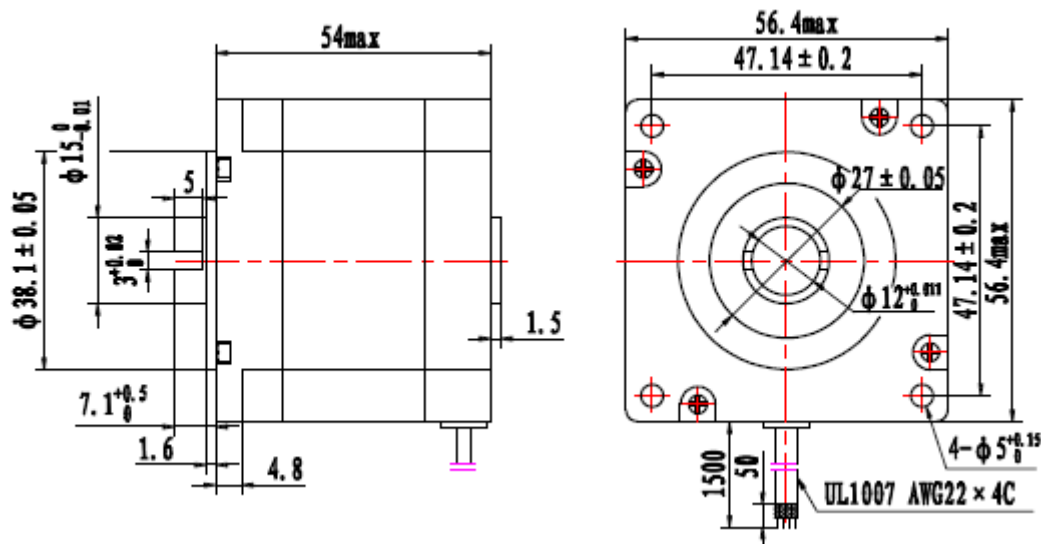
57BYGH1.8° 中空轴电机 (23H 系列)



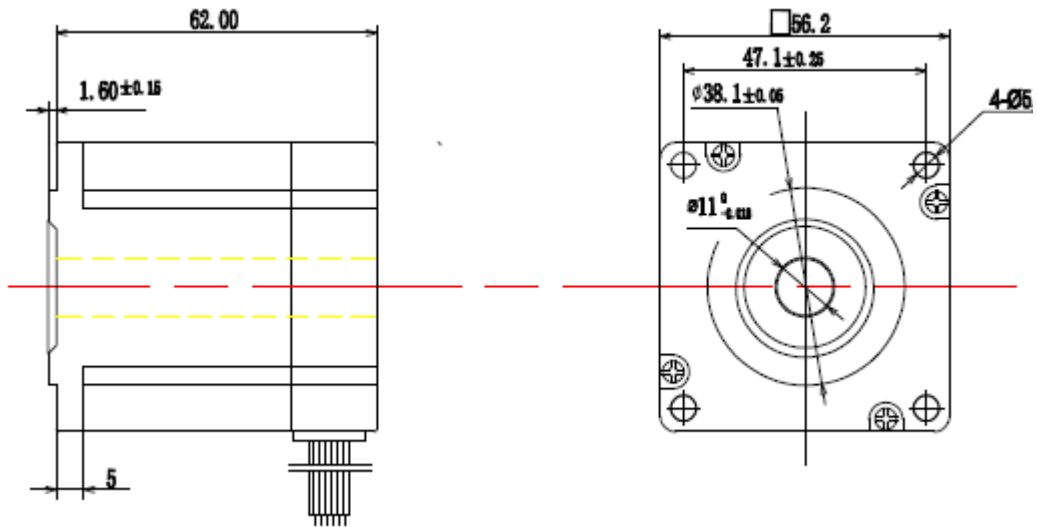
技术规格

型号	保持力矩	电流	电阻	基本步距角	转动惯量	重量	机身長
	Nm	A	Ω	$^{\circ}$	gcm ²	kg	mm
57BYGH001-ZK	0.65	2	1.3	1.8 $^{\circ}$	120	0.5	46
57BYGH002-ZK	0.65	3	0.58	1.8 $^{\circ}$	120	0.5	46
57BYGH003-ZK	1	2	1.6	1.8 $^{\circ}$	200	0.7	55
57BYGH004-ZK	1	3	0.7	1.8 $^{\circ}$	200	0.7	55
57BYGH005-ZK	1.2	2	1.8	1.8 $^{\circ}$	300	0.85	62
57BYGH006-ZK	1.2	3	0.8	1.8 $^{\circ}$	300	0.85	62
57BYGH007-ZK	2	2	2.5	1.8 $^{\circ}$	480	1.15	80
57BYGH008-ZK	2	3	1	1.8 $^{\circ}$	480	1.15	80

机械尺寸

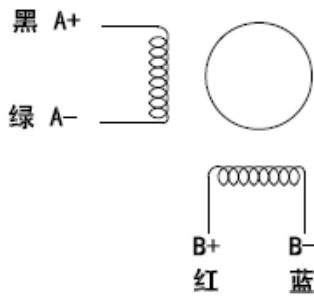


机械尺寸

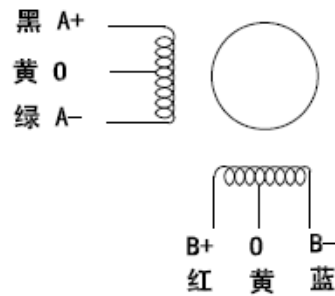


接线图

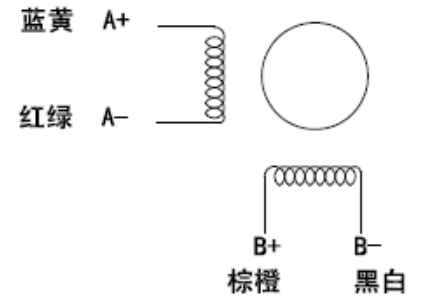
4 线

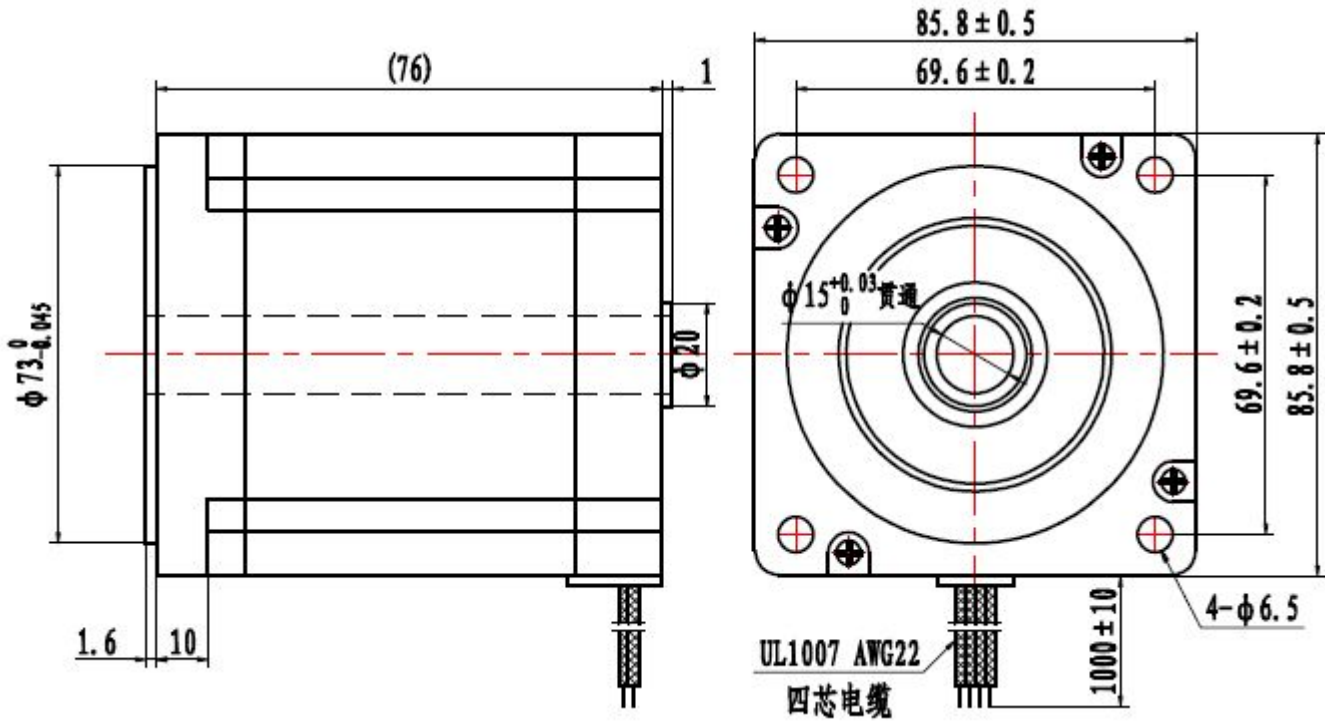


6 线



8 线





接线图

